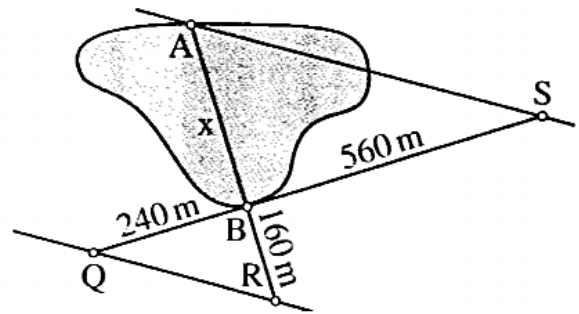


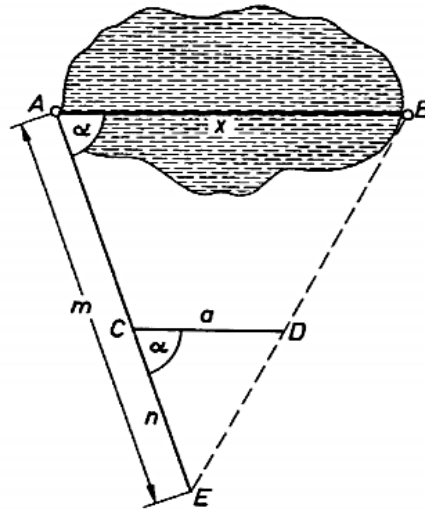
**Aufgabe 1:**

Bestimme den Abstand der Punkte A und B.



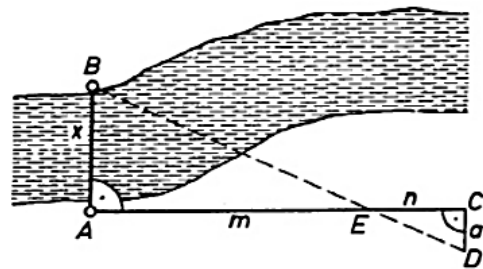
**Aufgabe 2:**

Berechne die Entfernung der Punkte A und B, wenn die folgenden Streckenlängen vermessen wurden:  $m = 270\text{m}$ ,  $n = 90\text{m}$ ,  $a = 60\text{m}$ .



**Aufgabe 3:**

Berechne die Entfernung der Punkte A und B, wenn folgende Streckenlängen vermessen werden:  $m = 100\text{m}$ ,  $n = 25\text{m}$ ,  $a = 20\text{m}$



**Aufgabe 4:**

Berechne die Breite des Flusses.

